

RU

ИНСТРУКЦИЯ ПО УСТАНОВКЕ
Гидропневматические упоры

GB

INSTALLATION MANUAL
GasLift

ATLANT 



HYUNDAI IX35

2010 

10. UP 2744

22/10/14

1/5



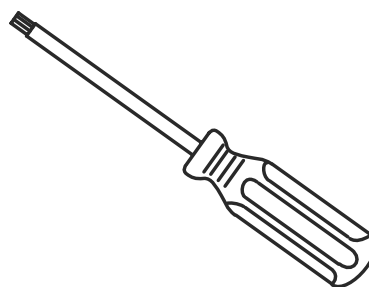
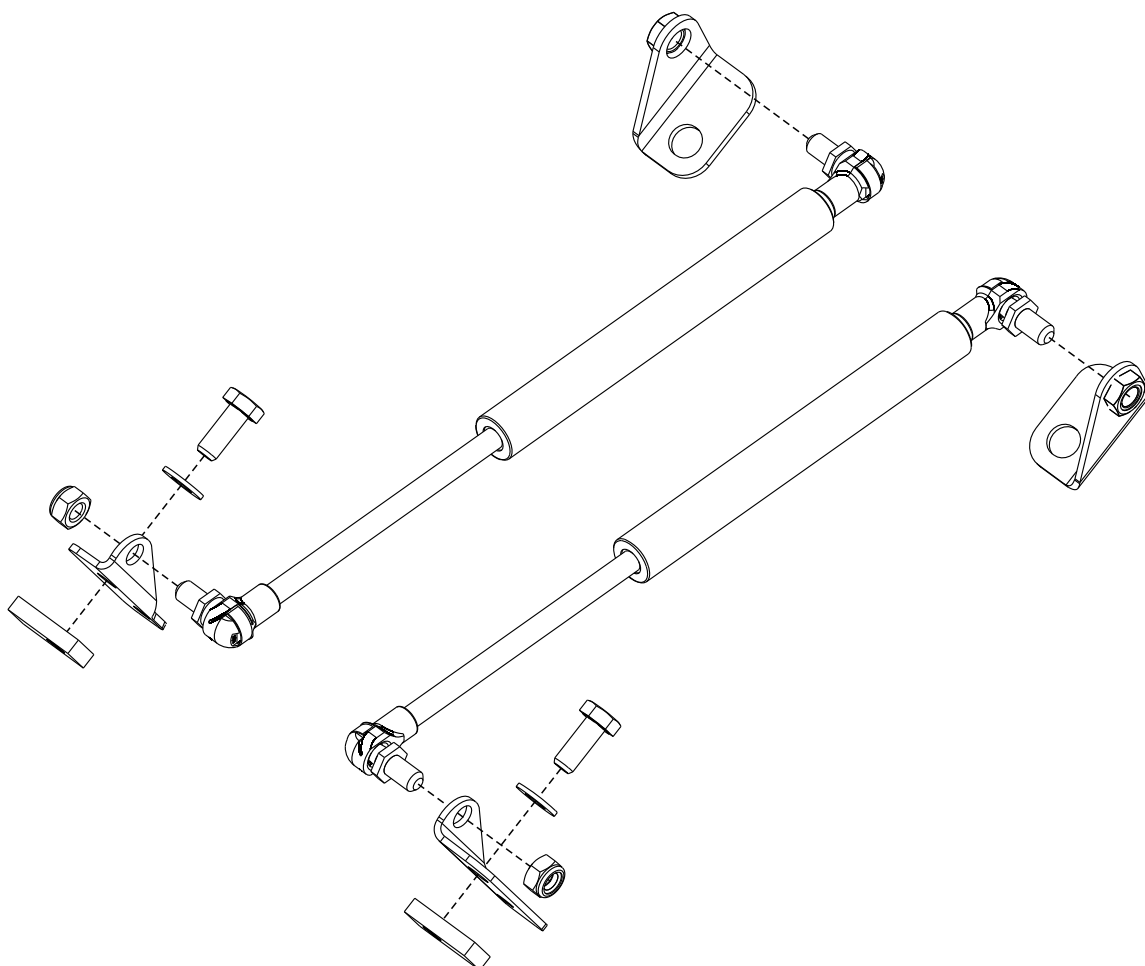
(RU) Позиция/Расположение
(GB) Location/Position Arrow

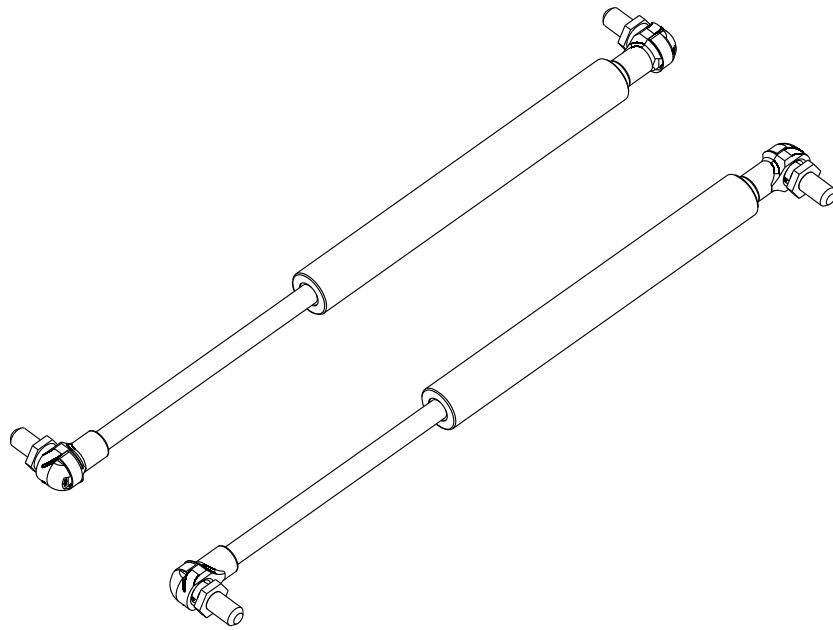


(RU) Движение
(GB) Movement Arrow

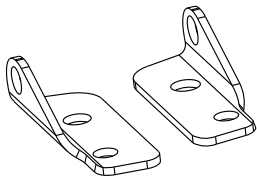


(RU) Поворот
(GB) Screw Arrow

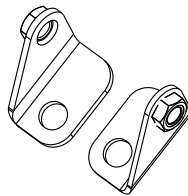


A

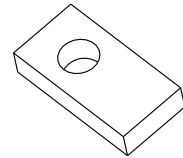
2X

B

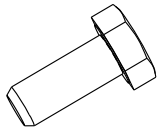
2X

C

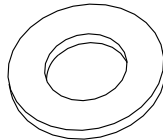
2X

D

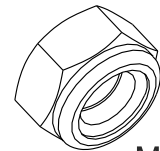
2X

E

M8x20 2X

F

Ø8 2X

G

M8 2X

**GB**

ATTENTION! GasLift, you must set the rod down. Otherwise deteriorate damping characteristics and reduces the life of the product.
May not get grease on the rod of the gasLift.

RU

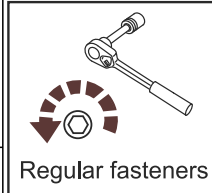
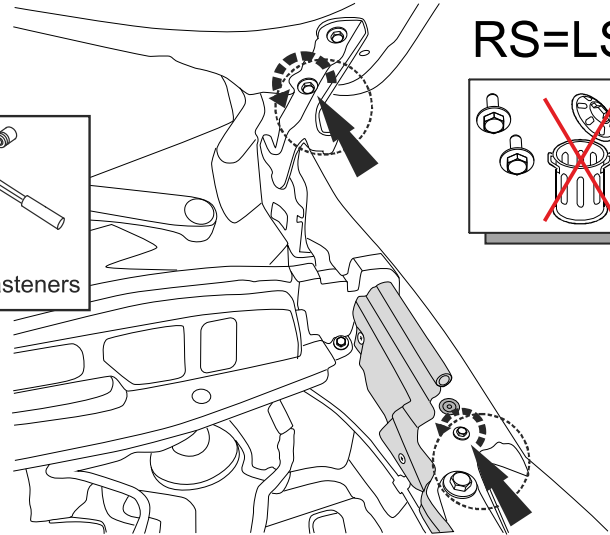
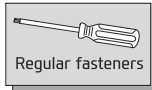
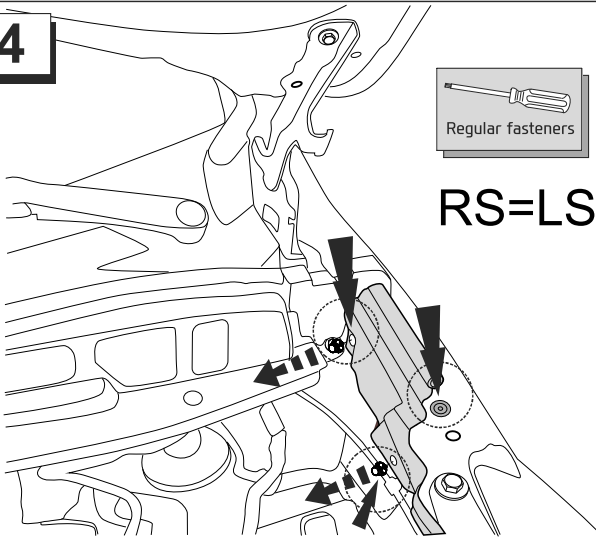
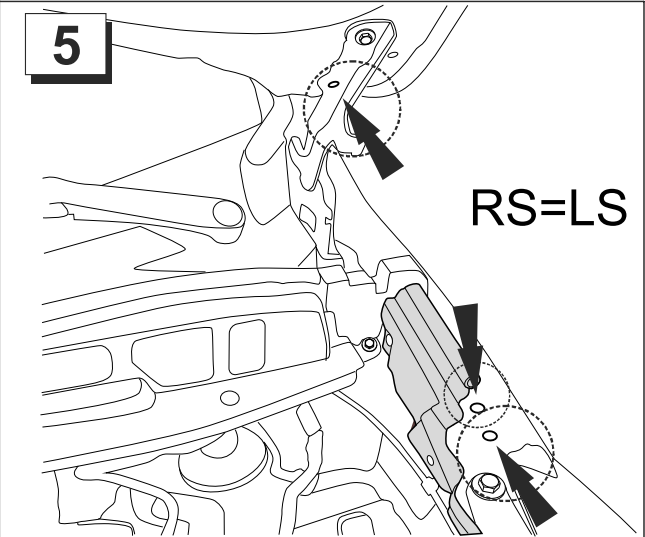
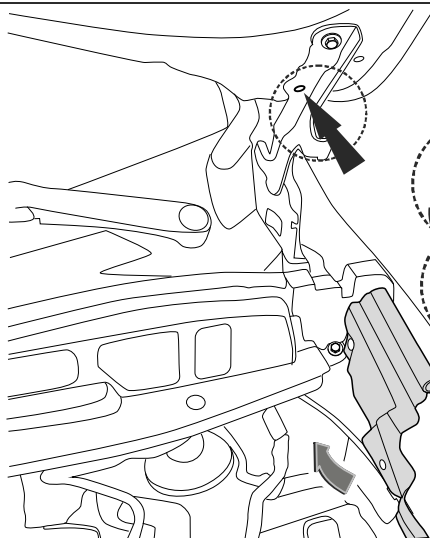
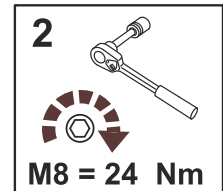
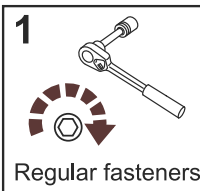
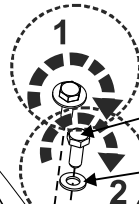
ВНИМАНИЕ! Газовый упор необходимо устанавливать штоком вниз. В противном случае ухудшаются амортизационные характеристики и снижается срок службы изделия.
Не допускается попадание смазки на шток газового упора.

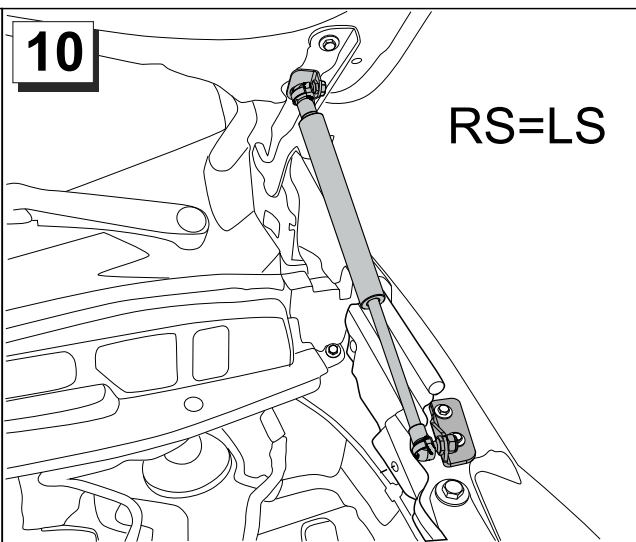
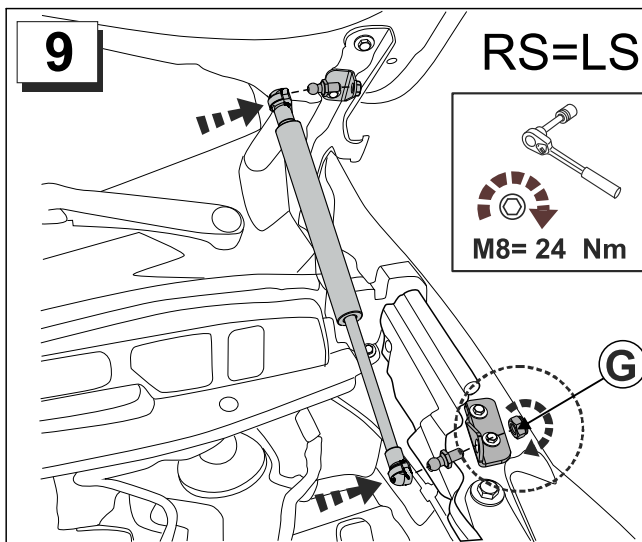
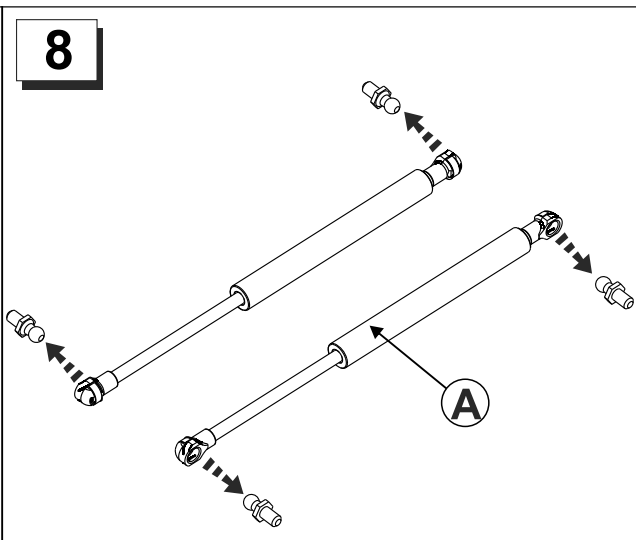
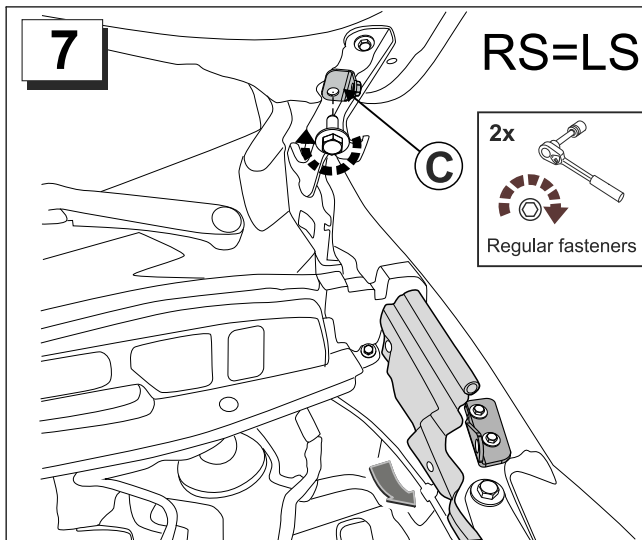
GB

Before installation, pump the gasLifts. Resting against the rod into the floor, push it to stock all entered the cylinder. Repeat several times.

RU

Перед установкой, прокачайте упоры. Уперев его штоком в пол, надавите на него, чтобы шток полностью вошёл в цилиндр. Повторите несколько раз.

1**(GB)** Install car on a flat area.**(RU)** Установите автомобиль на ровную площадку.**2****(GB)** Open the hood and fix it a gazLift.**(RU)** Откройте капот и зафиксируйте его штатным упором.**3****RS=LS****4****RS=LS****5****RS=LS****6****RS=LS****E****F****B****D**



11

GB Gently close the hood. If the hood is not closed, check the installation.

RU Аккуратно закройте капот. В случае, если капот не закрылся, проверьте правильность установки.

GB Holding the hood, remove a regular stop in the transport position and install the gazLift.

RU Удерживая капот, уберите штатный упор в транспортное положение и установите газовые упоры.

ГАРАНТИЯ:

Гарантийный срок эксплуатации - 12 месяцев.